

Etou 10000 Newton

Mors Rectifiés

Equipement STANDARD

Réf.

Equipement
10000 Newton

09-455

Comprenant :

- | | | |
|---|---------------------------|--------|
| ① | 1 Barre 460 mm | 09-040 |
| ② | 1 Poussoir mobile | 09-070 |
| ③ | 1 Crampon mobile standard | 09-610 |
| ④ | 1 Crampon fixe standard | 09-120 |

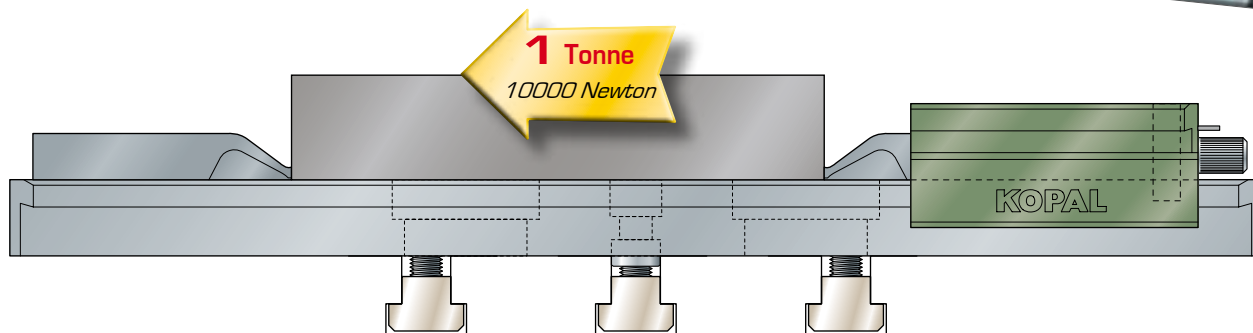
Vis de fixation M 12 et clé de serrage fournies



KOPAL



- Surfaçage total
- Surélève de 28mm la pièce à usiner

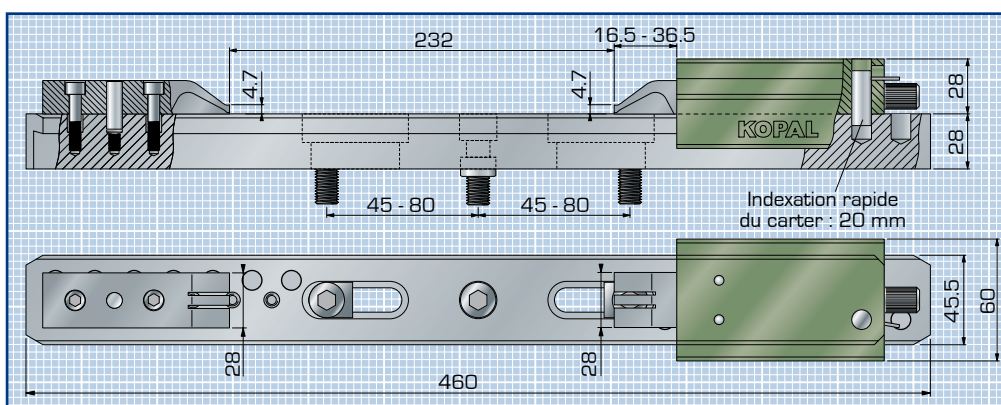
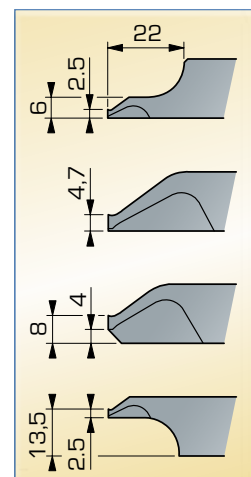


Tasseaux et locatings de centrage
page 68



Puissance de serrage : **10000 N.**
Couple de serrage : **12 N.m**
Course de serrage : **20 mm**

Hauteurs de serrage



KOPAL 63

ETAUX MODULAIRES